



МИНИСТЕРСТВО ЗДРАВООХРАНЕНИЯ
РОССИЙСКОЙ ФЕДЕРАЦИИ
(Минздрав России)

П Р И К А З

1 марта 2022 г.

№ 126

Москва

Об утверждении фармакопейной статьи

В соответствии со статьей 7 Федерального закона от 12 апреля 2010 г. № 61-ФЗ «Об обращении лекарственных средств» (Собрание законодательства Российской Федерации, 2010 № 16, ст. 1815; 2014, № 52, ст. 7540) п р и к а з ы в а ю:

1. Утвердить прилагаемую фармакопейную статью ФС 2.2.0037.22 «Кислород 93 %, Охугениум 93 %» и ввести ее в действие с 1 марта 2022 года.
2. Установить, что фармакопейная статья, утвержденная настоящим приказом, составляет приложение к Государственной фармакопее XIV издания.

Министр

М.А. Мурашко

Приложение
к приказу Министерства здравоохранения
Российской Федерации
от «1» *марта* 2022 г. № *126*

МИНИСТЕРСТВО ЗДРАВООХРАНЕНИЯ РОССИЙСКОЙ ФЕДЕРАЦИИ

ФАРМАКОПЕЙНАЯ СТАТЬЯ

Кислород 93 %	ФС 2.2.0037.22
Кислород 93 %	
Oxygenium 93 %	Вводится впервые

Настоящая фармакопейная статья распространяется на кислород 93 %, получаемый из воздуха методом короткоцикловой безнагревной адсорбции, используемый в медицинских целях.

Содержит не менее 90,0 % и не более 96,0 % кислорода O₂. Остаток состоит преимущественно из азота и аргона.

Описание. Бесцветный газ без запаха.

Подлинность. Определение проводят одновременно с количественным определением. Результаты количественного определения должны соответствовать требованию по содержанию.

Углерода диоксид. Не более 0,03 % (300 ppm). Определение проводят одним из приведённых методов.

Метод 1

Определение проводят методом ИК-спектрометрии (ОФС «Спектрометрия в инфракрасной области»).

Стандартный газ А (для калибровки нуля). Кислород.

Стандартный газ Б. Поверочная газовая смесь из 7 % (o/o) азота и 93 % (o/o) кислорода, содержащая 300 ppm (o/o) углерода диоксида.

Калибруют аппаратуру и устанавливают подходящую чувствительность с использованием стандартных газов А и Б. Измеряют содержание углерода диоксида в испытуемом газе.

Метод 2

Определение проводят с помощью индикаторной трубки на углерода диоксид согласно инструкции изготовителя.

Метод 3

Определение проводят в склянке для промывания газов (рис. 1 или рис. 2).

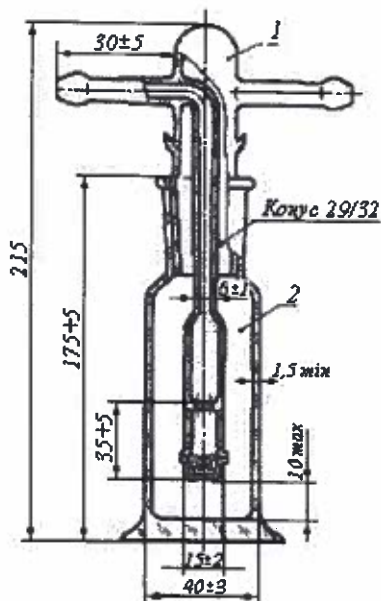


Рисунок 1 – Склянка для промывания газов СН-1

Размеры указаны в миллиметрах
1 – насадка, 2 – сосуд

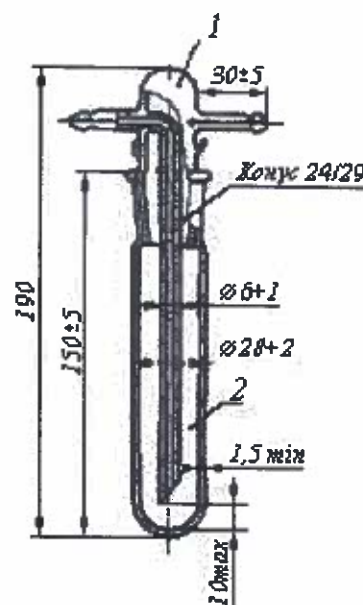


Рисунок 2 – Склянка для промывания газов СН-2

Размеры указаны в миллиметрах
1 – насадка, 2 – сосуд

Перед началом испытания склянку продувают в течение 1–2 мин испытуемым кислородом, который отбирают из баллона через редуктор.

В две одинаковые склянки для промывания газов наливают по 100 мл 5 % раствора бария гидроксида (поглотительный раствор).

Испытуемый раствор. Через раствор в одной из склянок пропускают 1000 см³ кислорода в течение 15–20 мин.

Объем кислорода, пропущенный через поглотительный раствор, измеряют с помощью склянки с тубусом (рис. 3) или прибора для отбора проб газа (рис. 4), присоединенного к короткой трубке склянки (рис. 1 или 2) на выходе газа.

Контрольный раствор. Во вторую склянку прибавляют 3 мл 0,04 % раствора натрия гидрокарбоната и перемешивают.

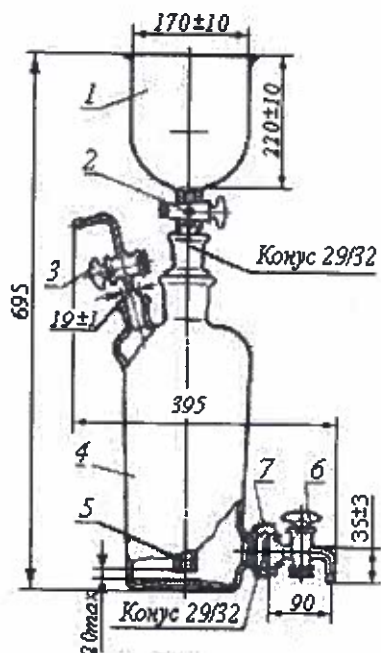


Рисунок 3 – Склянка с тубусом
Размеры указаны в миллиметрах
1 – воронка, 2 – пробка стеклянная, 3 –
газоотводная трубка с краном, 4 – склянка,
5 – переходник, 6 – кран нижнего тубуса
типа К1Х-40-4,0, 7 – пружина

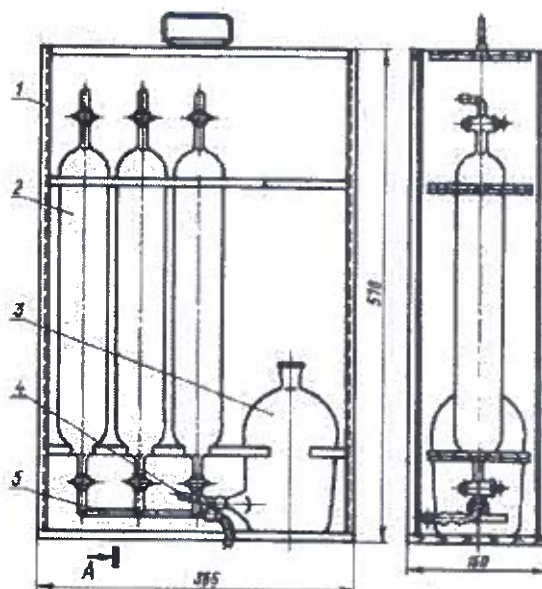


Рисунок 4 – Прибор для отбора проб газа
Размеры указаны в миллиметрах
1 – футляр, 2 – пипетка, 3 – склянка, 4 –
трубка резиновая, 5 – гребёнка
распределительная

Опалесценция испытуемого раствора не должна превышать опалесценцию контрольного раствора.

Углерода монооксид. Не более 0,0005 % (5 ppm). Определение проводят одним из приведённых методов.

Метод 1

Определение проводят методом ИК-спектрометрии (ОФС «Спектрометрия в инфракрасной области»).

Стандартный газ А (для калибровки нуля). Кислород.

Стандартный газ Б. Поверочная газовая смесь, содержащая 5 ppm (о/о) углерода монооксида в азоте.

Калибруют аппаратуру и устанавливают подходящую чувствительность с использованием стандартных газов А и Б. Измеряют содержание углерода монооксида в испытуемом газе.

Метод 2

Определение проводят с помощью индикаторной трубки на углерода монооксид согласно инструкции изготовителя.

Метод 3

Для проведения испытания используют ту же аппаратуру, что и в разделе «Углерода диоксид» (метод 3).

2000 см³ кислорода пропускают в течение 30–35 мин через склянку, содержащую 100 мл слабо нагретого (от 25 до 40 °С) 5 % аммиачного раствора серебра нитрата.

Раствор должен оставаться бесцветным и прозрачным.

Азота монооксид, азота диоксид (нитрозные газы). Не более 0,0002 % (2 ppm) суммарно. Определение проводят одним из приведённых методов.

Метод 1

Определение проводят с помощью хемилюминесцентного анализатора.

Стандартный газ А (для калибровки нуля). Поверочная газовая смесь из 21 % (о/о) кислорода и 79 % (о/о) азота, содержащая менее 0,05 ppm (о/о) азота монооксида и азота диоксида.

Стандартный газ Б. Поверочная газовая смесь, содержащая 2 ppm (о/о) азота диоксида в азоте.

Калибруют аппаратуру и устанавливают подходящую чувствительность с использованием стандартных газов А и Б. Измеряют содержание азота монооксида и азота диоксида в испытуемом газе.

Метод 2

Определение проводят с помощью индикаторной трубки на азота монооксид и азота диоксид согласно инструкции изготовителя.

Метод 3

Для проведения испытания используют ту же аппаратуру, что и в разделе «Углерода диоксид», метод 3.

2000 см³ кислорода пропускают в течение 30–35 мин через склянку для промывания газов, содержащую 100 мл свежеприготовленного крахмала раствора с калия йодидом и одну каплю уксусной кислоты ледяной.

Раствор должен оставаться бесцветным.

Серы диоксид. Не более 0,0001 % (1 ppm). Определение проводят одним из приведённых методов.

Метод 1

Определение проводят с помощью ультрафиолетового флуоресцентного анализатора.

Аппаратура состоит из следующих компонентов:

- системы, генерирующей ультрафиолетовое излучение с длиной волны 210 нм с помощью ультрафиолетовой лампы, коллиматора и селективного фильтра; луч периодически блокируется прерывателем, вращающимся с высокой скоростью;
- реакционной камеры, через которую проходит испытуемый газ;
- системы, регистрирующей излучение при длине волны 350 нм с помощью селективного фильтра, фотоумножителя и усилителя.

Стандартный газ А (для калибровки нуля). Поверочная газовая смесь из 7 % (о/о) азота и 93 % (о/о) кислорода

Стандартный газ Б. Поверочная газовая смесь из 7 % (о/о) азота и 93 % (о/о) кислорода, содержащая от 0,5 ppm (о/о) до 2 ppm (о/о) серы диоксида.

Калибруют аппаратуру и устанавливают подходящую чувствительность с использованием стандартных газов А и Б. Измеряют содержание серы диоксида в испытуемом газе.

Метод 2

Определение проводят с помощью индикаторной трубки на серы диоксид согласно инструкции изготовителя.

Метод 3

Для проведения испытания используют ту же аппаратуру, что и в разделе «Углерода диоксид», метод 3. Испытание проводят одновременно с определением нитрозных газов, метод 3.

2000 см³ кислорода пропускают в течение 30–35 мин через склянку для промывания газов, содержащую 100 мл свежеприготовленного крахмала раствора с калия йодидом и одну каплю уксусной кислоты ледяной.

Полученный раствор должен оставаться бесцветным.

Водяные пары. Не более 0,0067 % (67 ppm). Определение проводят одним из приведённых методов.

Метод 1

Определение проводят с помощью электролитического гигрометра согласно инструкции изготовителя.

Метод 2

Определение проводят с помощью индикаторной трубки на водяные пары согласно инструкции изготовителя.

Метод 3

Определение проводят, используя приборы для определения влажности газов типа ИВГ-1, рассчитанные на измерение точки росы в диапазоне от минус 80 до 0 °С. Абсолютная погрешность измерения точки росы должна находиться в пределах $\pm 2,0$ °С. Относительная погрешность измерения должна быть не выше 10 % в области измерений от 0 до 20 ppm и не выше 5 % при более высоких концентрациях.

Прибор соединяют с местом отбора пробы трубкой из нержавеющей стали. Устанавливают расход кислорода от 20 до 60 дм³/ч.

Анализ проводят по инструкции, прилагаемой к прибору.

Содержание водяных паров в процентах определяют в соответствии с установившимися показаниями прибора и инструкцией к прибору.

Масло. Не более 0,1 мг/м³. Определение проводят с помощью индикаторной трубки на масло согласно инструкции изготовителя.

Количественное определение. Определение проводят в соответствии с ОФС «Количественное определение кислорода в лекарственных средствах на основе кислорода медицинского».

Хранение. Кислород 93 %, получаемый методом короткоциклового безнагревной адсорбции, обычно используется на месте его получения. Он подаётся непосредственно в трубопровод медицинского газа или хранится в ёмкостях, исключая возможность изменения качества. Не допускается использование несовместимых с кислородом масел и смазочных материалов.